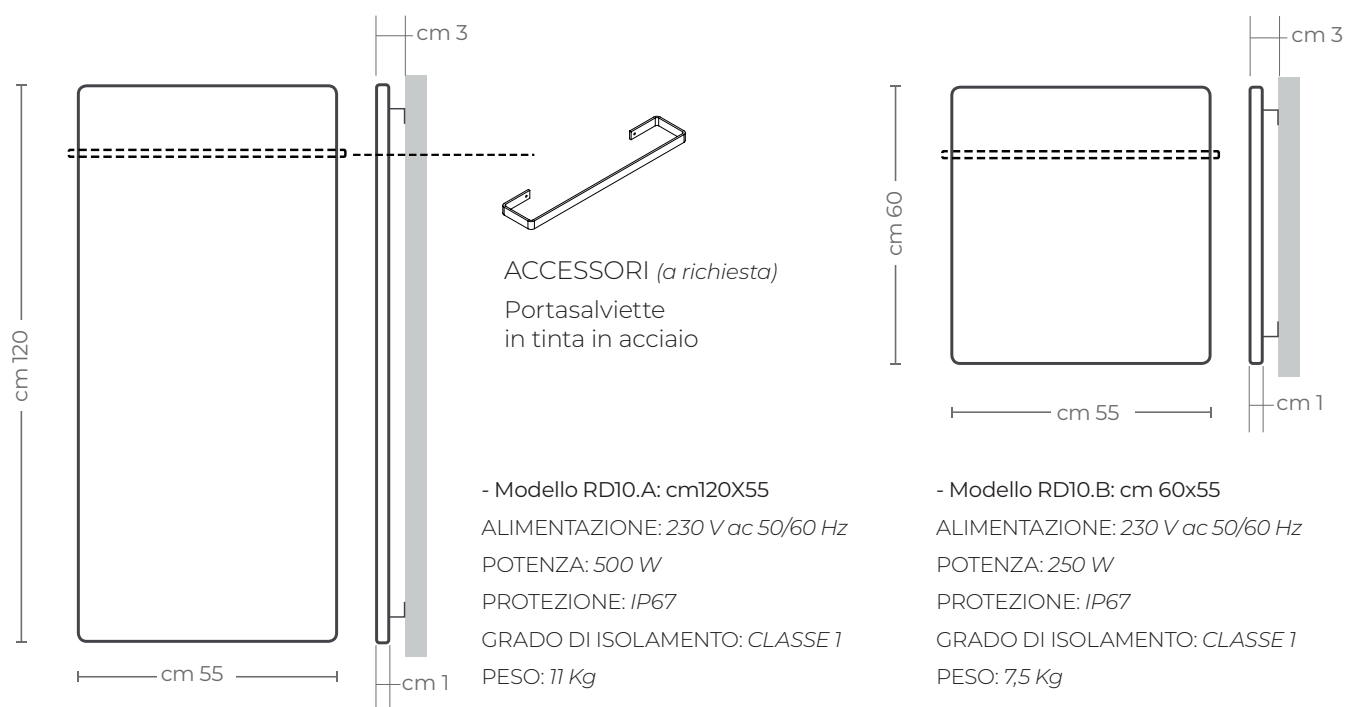


LIBRA

Radiatore in fibra di carbonio

Radiatore in acciaio verniciato a fuoco con all'interno i resistori in fibra di carbonio. L'utilizzo dell'acciaio permette spessori particolarmente sottili, per un'installazione senza problemi anche con uno spazio ridotto a disposizione.

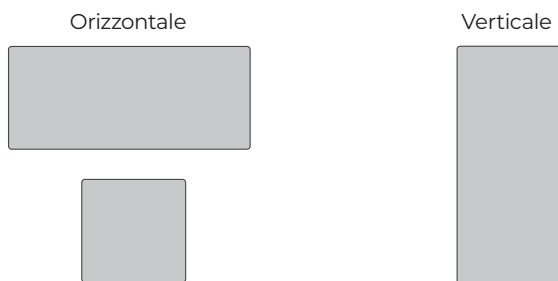
CARATTERISTICHE



PUNTI DI FORZA

- Può essere installato sia verticale che orizzontale.
- Installazione semplice, è sufficiente una presa elettrica di adeguata portata.
- Non produce campi elettromagnetici nocivi.
- Possibilità di due diverse dimensioni.
- Nessun collegamento idraulico.
- Nessuna manutenzione.
- Interruttore on/off.
- Caldo uniforme.
- Alta efficienza.
- CO₂ free.

Esempi di disposizione del radiatore



RIVESTIMENTO

Il rivestimento è realizzato in acciaio verniciato a fuoco, all'interno dei quali sono annegati i resistori in Fibra di Carbonio. L'utilizzo dell'acciaio permette spessori particolarmente sottili, per una installazione senza problemi anche con uno spazio ridotto a disposizione.

COLORI STANDARD



- Bianco opaco
ruvido RAL 9016



- Grigio perlato opaco
ruvido simil RAL 7040



- Nichel opaco
ruvido simil RAL 7002



- Tortora opaco
simil RAL 7006

Il produttore si riserva il diritto di variare i colori e le specifiche dei prodotti apportando delle migliorie tecniche, in qualsiasi momento, senza preavviso.

TERMOREGOLAZIONE

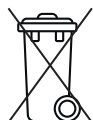
Può essere affiancato ad un termostato wireless mediante un ricevitore applicato alla spina di alimentazione, in modo da ottimizzarne l'accensione in funzione della temperatura ambiente e delle fasce orarie preimpostate.

DATI TECNICI

Codice	Dimensioni	Alimentazione	Potenza	Grado di protezione	Grado di isolamento	Peso
RD10.A	120x55x1 cm	230V ac 50/60 Hz	500 W	IP67	Classe 1	Kg 11
RD10.B	60x55x1 cm	230V ac 50/60 Hz	250 W	IP67	Classe 1	Kg 7,5

GARANZIA **5**
ANNI

CONFORMITÀ **CE**



Questo prodotto è conforme alle misure di sicurezza elettrica secondo la Direttiva Bassa Tensione 2014/35/EU e alla Direttiva sulla Compatibilità Elettromagnetica 2014/30/EU.