

SOLUZIONI RISCALDANTI IN FIBRA DI CARBONIO

INTERNI / A PARETE - RETRO CARTONGESSO



TERMO PANNELLO SOFFITTI



CALORE INVISIBILE PER GLI AMBIENTI INTERNI

Termo Pannello Soffitti é un riscaldatore modulare da applicare sul retro della lastra in cartongesso da applicare nel controsoffitto. **Riscalda** gli interni con un calore omogeneo e confortevole.



- > **BENESSERE DEL CALORE SOLARE**
Il riscaldamento a raggi infrarossi diffonde una sensazione di benessere come l'irraggiamento solare a tutte le persone presenti nell'ambiente.
- > **INVISIBILE**
Integrato alla struttura del cartongesso senza alcun impatto estetico.
- > **INSTALLAZIONE VELOCE E PULITA**
Si installa facilmente senza bisogno di opere termoidrauliche.
- > **ECOLOGICO E SILENZIOSO**
 - Zero emissioni
 - Non produce nessun rumore
- > **AMBIENTE PIÙ SALUBRE**
Nessun movimento d'aria: non veicola polvere, acari o batteri
- > **DIFFUSIONE UNIFORME**
Calore distribuito omogeneamente su tutta l'area di applicazione.
- > **SISTEMA MODULARE**
 - Installazione adesiva direttamente sulla lastra
 - Moduli concatenabili con semplici cavi jack
- > **INTEGRAZIONE AL RISCALDAMENTO PRIMARIO**
Soluzione per gli ambienti dove si desidera maggior calore



VANTAGGI

100% ELETTRICO > Allacciamento diretto alla rete elettrica

TECNOLOGIA AD INFRAROSSI

> Trasmissione di calore per irraggiamento con emissione nella banda dell'infrarosso FIR (Far Infrared Rays), con **lunghezza d'onda di 9,0 m**. Gli infrarossi sono convertiti in **energia termica dalle persone e dagli oggetti presenti nell'ambiente**.

ZERO CAMPI MAGNETICI NOCIVI

FIBRA DI CARBONIO

Resistori in Fibra di Carbonio di tipo PAN

- Leggera e flessibile
- Nessuna usura: non ossida, non decade e non si altera
- Durevole nel tempo

NESSUNA MANUTENZIONE

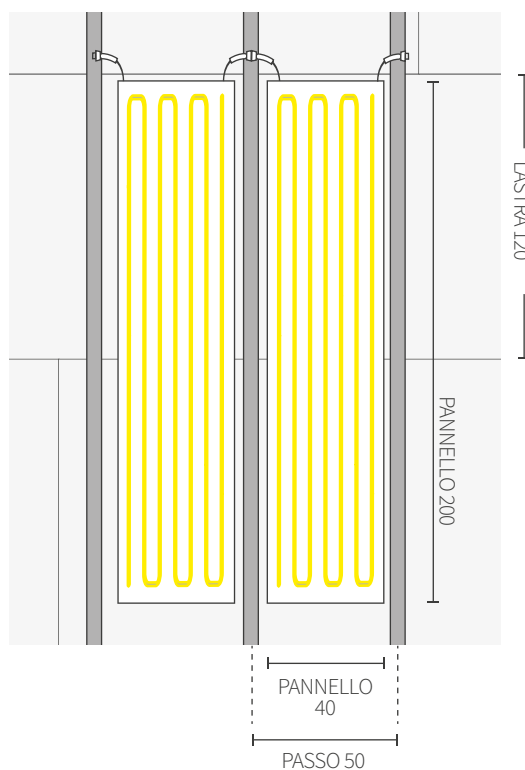




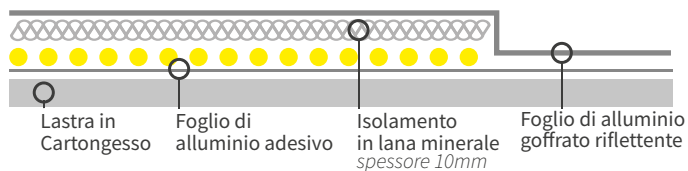
- Altezza 200cm
- Larghezza 40cm
- Spessore 15 mm
- Peso 1,0 kg (1 unità)

- POTENZA(W) 400W
- ALIMENTAZIONE(V) 230 Vac +/-0.5-50/60 Hz

CODICE
TPS.200



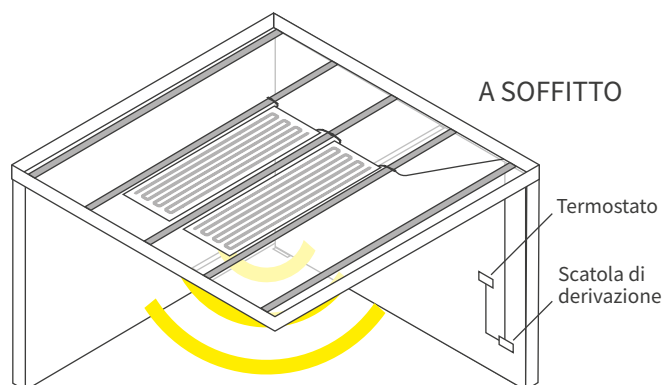
● Resistori in Fibra Di Carbonio



Termo Pannello Soffitti si installa **con il lato adesivo direttamente alla lastra in cartongesso**. L'installazione é rapida e pulita, l'allacciamento elettrico é semplice. É possibile concatenare facilmente più pannelli per raggiungere la copertura di calore stabilita a progetto.

ALTRE APPLICAZIONI

➤ TermoPannello é disponibile anche per applicazione a parete su lastra in cartongesso standard (vedere Termo Pannello Pareti) e per zone umide, interno doccia, aree wellness e bagno per applicazione su idrolastra in cartongesso (vedere Termo Pannello Idro).



FABBISOGNO PER AREA	Il numero di Termo Pannello Soffitti da installare in una stanza é proporzionale alle dispersioni termiche dell'ambiente e dipende anche dal livello di coibentazione della stanza.	FINO A 8Mq	■	2 unità	
		DA 9Mq A 12Mq	■	3 unità	
		DA 13Mq A 16Mq	■	4 unità	
		DA 17Mq A 21Mq	■	5 unità	
		DA 22Mq A 25Mq	■	6 unità	

